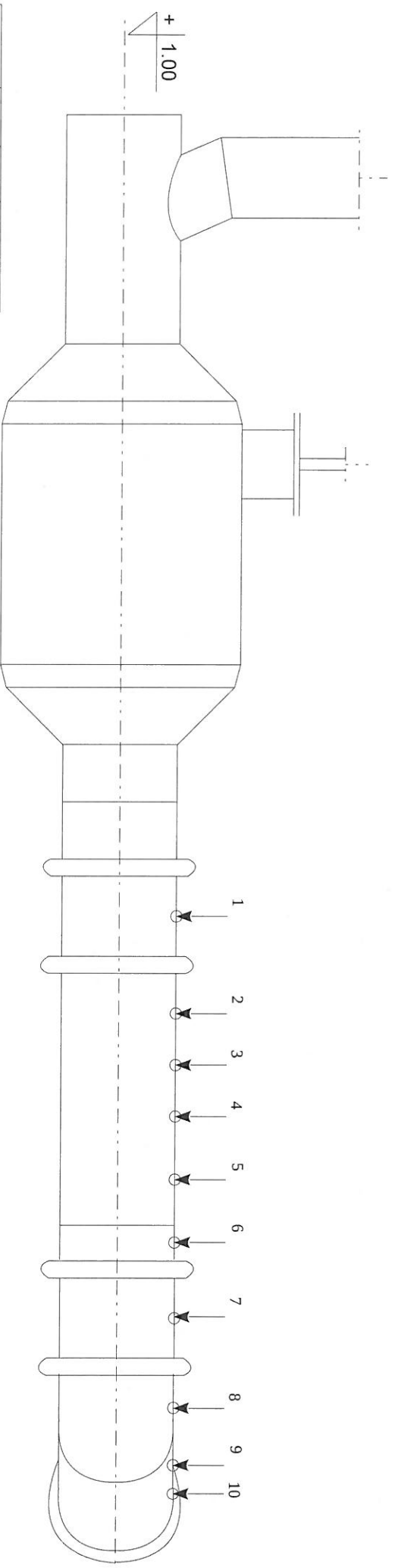
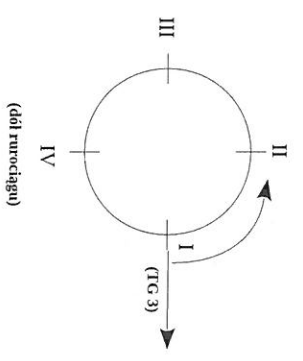


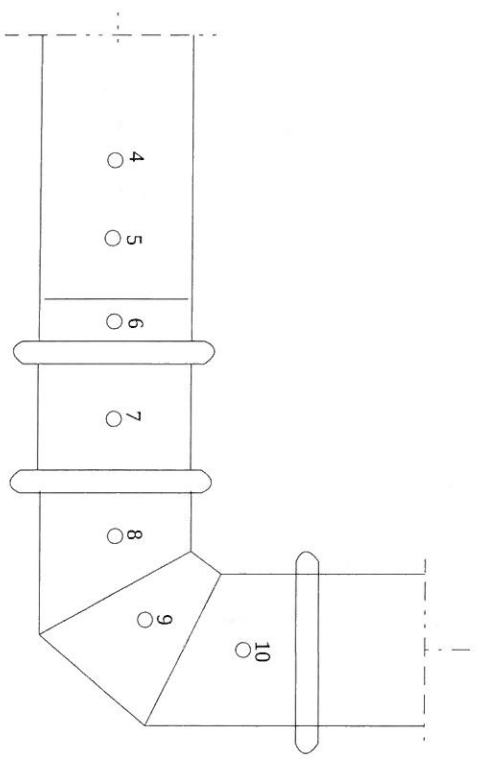
TG rurociąg pary od kondensatora do schładzacza (strona prawa)



	I	II	II	IV
1				
2				
3				
4				
5				
6				
7				
8				
9				
10				

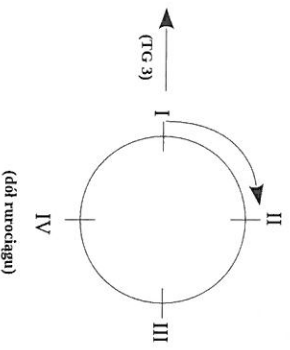
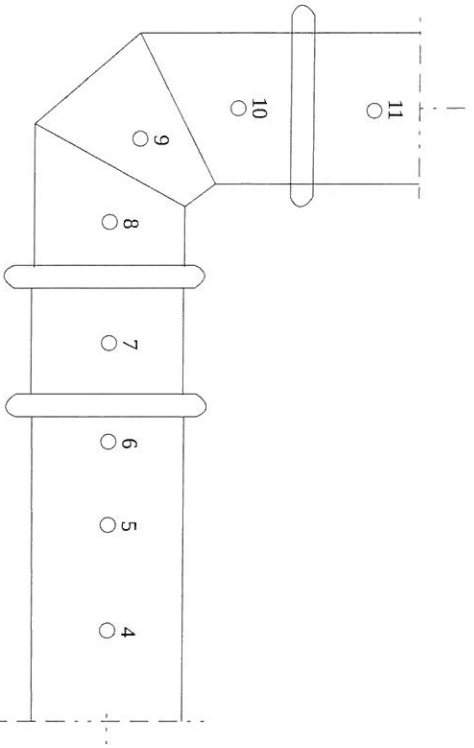
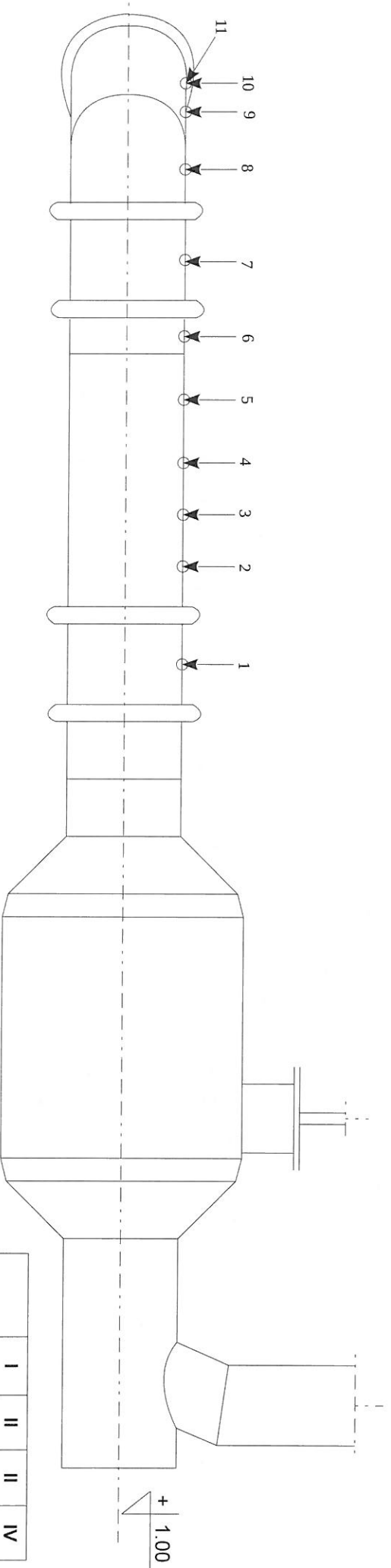


(dł rurociągu)



*Rura  $\phi$  457 x 12*  
*pat. K18*

# TG rurociąg pary od kondensatora do schładzacza (strona lewa)



(ddi rurociągu)

	I	II	II	IV
1				
2				
3				
4				
5				
6				
7				
8				
9				
10				
11				

*Para  $\phi$  457 x 12*

*001. K18*